



L'intégration des processus d'affaires inter entreprises

Un défi relevé par ORACLE depuis 1990

Intégration des processus ERP et des échanges externes (clients, fournisseurs, transport et logistique, e-gouvernement)

De la commande au paiement
Gestion des achats

Extension souhaitable d'un programme B2B: Mondial, a minima continental

Un facteur clé de succès : une organisation professionnelle ayant spécifié ses besoins d'échanges électroniques

CIDX

L'exemple de l'industrie chimique

ORACLE





CIDX Un standard vivant, évoluant, mondial

« Vieux »
CIDX
EDI
(1985)

Nouveau CIDX™

Standards de Messages XML
Guides des processus d'affaires
Outils associés
Collaboration Trans-secteurs
Standards

CIDX™
Aujourd'hui

Chem eStandards
Project

20+ Entreprises
+ 70 experts/utilisateurs
+ de \$4MM
+ Standards de Messages XML (V2)



XML 2000

Initiative
Cybersécurité
2002-200

ORACLE

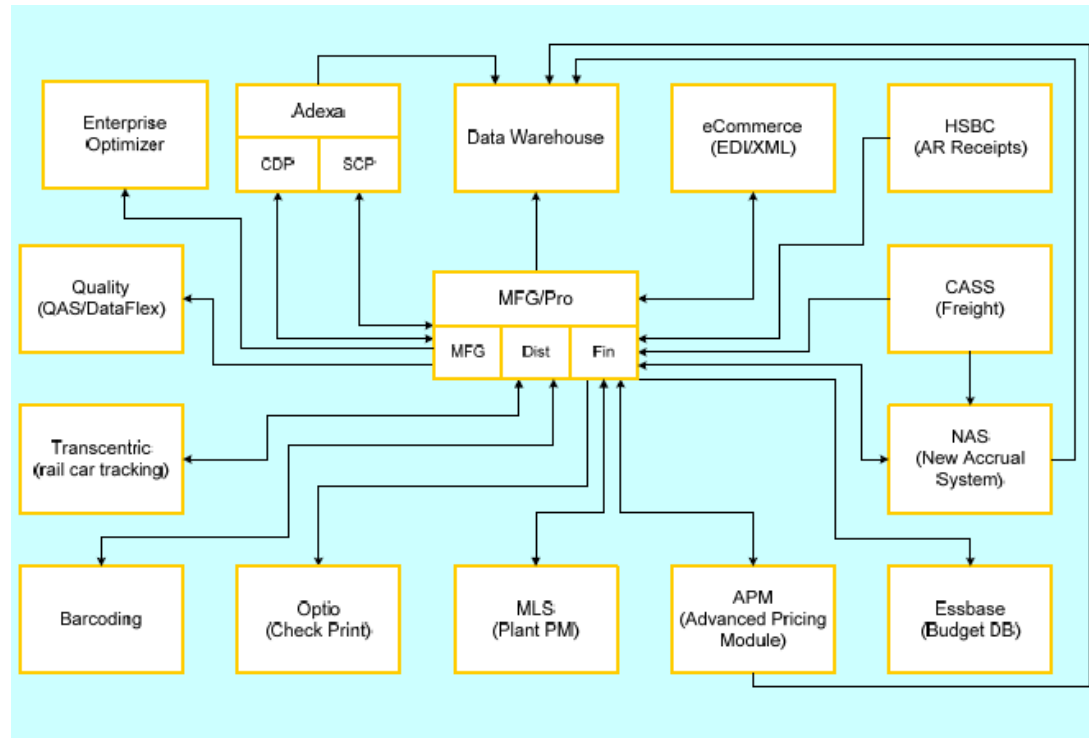


Les raisons du choix de CIDX pour cette journée TICPME 2010

- ✓ CIDX est **LE standard de l'industrie chimique.**
- ✓ CIDX (organisation) est reconnue comme étant au plus haut niveau des organisations verticales de standardisation
- ✓ CIDX : des standards **très largement adoptés**
- ✓ Intégration réussie avec de tiers secteurs (Agro-alimentaire)
- ✓ Intégration réussie dans des contextes régionaux (Japon)
- ✓ CIDX se consacre désormais aux collaborations inter industries
- ✓ **CIDX adopte et utilise avec profit les bonnes pratiques UNCEFACT (UMM, CCTS, NDR)**



L'absence d'intégration obère l'efficacité du système d'information et accroît la complexité des processus



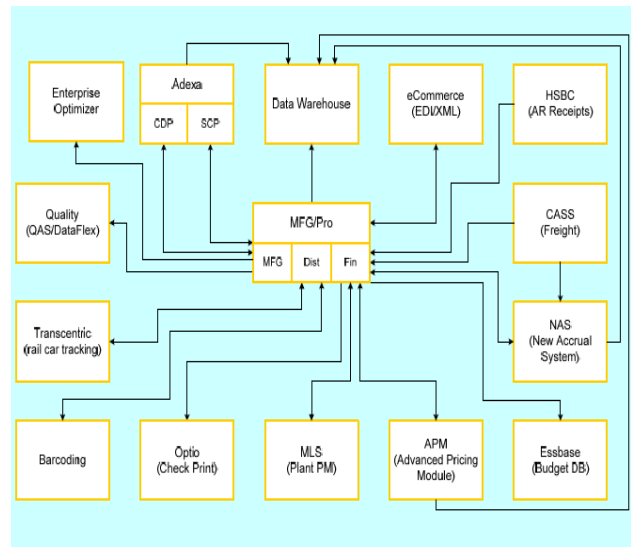
Utilisation importante de tableurs, accès aux bases de données, interventions manuelles

Complexe, processus inefficace, gestion des interactions peu réactive
Echange externe de l'information sous-optimal → Compétitivité affectée



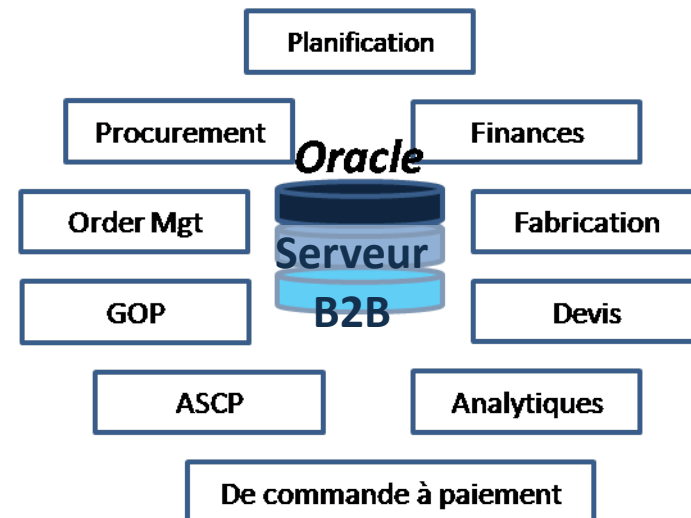
Avec une passerelle B2B multifonctions, l'échange externe simplifie le système d'information interne et accroît la réactivité de l'entreprise

AVANT



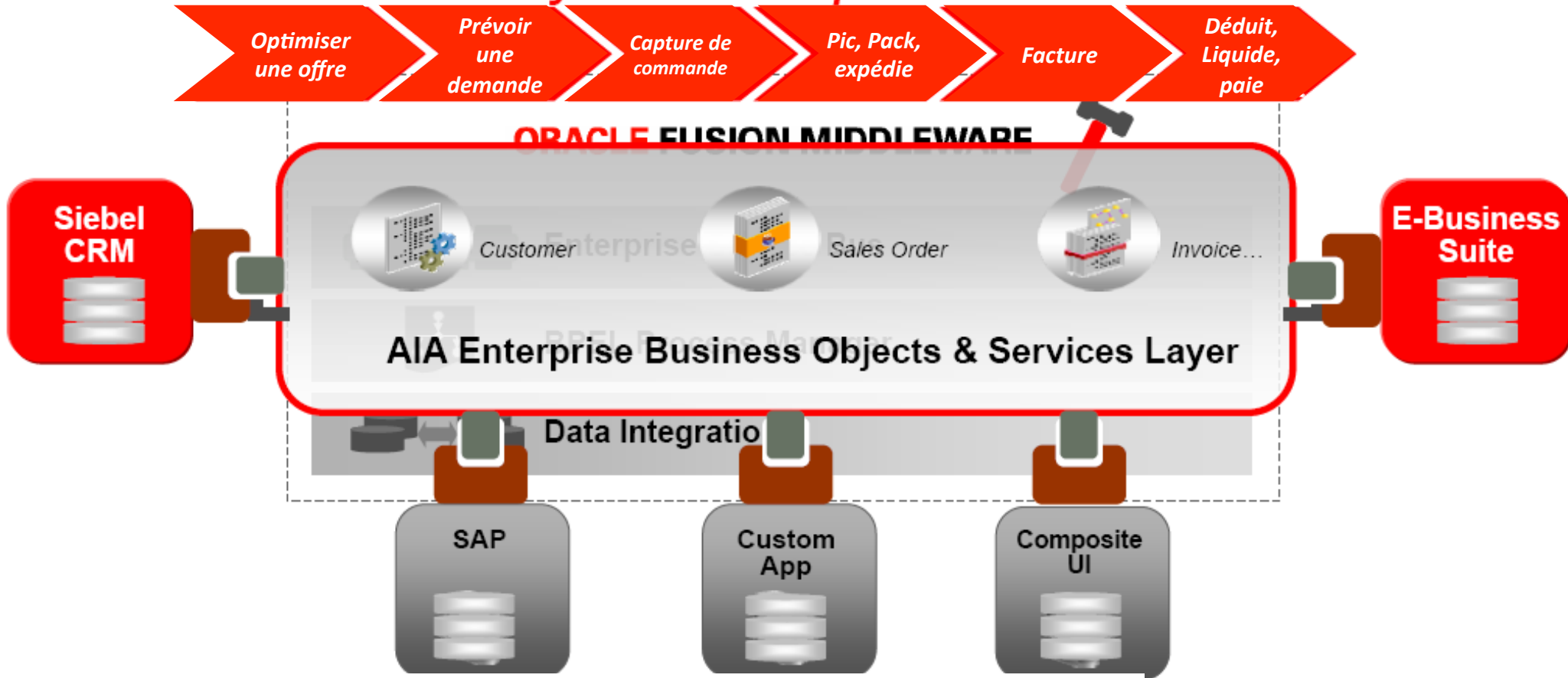
Utilisation importante de tableurs, accès aux bases de données, interventions manuelles

APRES



Architecture : Intégration d'applications - AIA

Couche Niveau Abstraction / Concepts



- ✓ Objets Communs, Fonctions de services standardisés
- ✓ Re-Emploi , Services à couplage souple gérant de un (entreprise) à n (partenaires)
- ✓ Sollicite les services AIA UI pour assembler des tâches composites





Solution Architecture

